



SELFLOADING CRUSHER



Frantumatrice semovente dell'ultima generazione, unica nel suo genere. Grazie al suo sistema di caricamento e frantumatore a martelli munito di griglia intercambiabile, può arrivare ad una produzione di oltre 150 mc/h nelle migliori condizioni. Anche questa macchina è munita di radiocomando grazie al quale l'operatore può operare trovandosi nella posizione con la migliore visibilità sul materiale in entrata e sul materiale fine scaricato nello scavo da nastro trasversale.

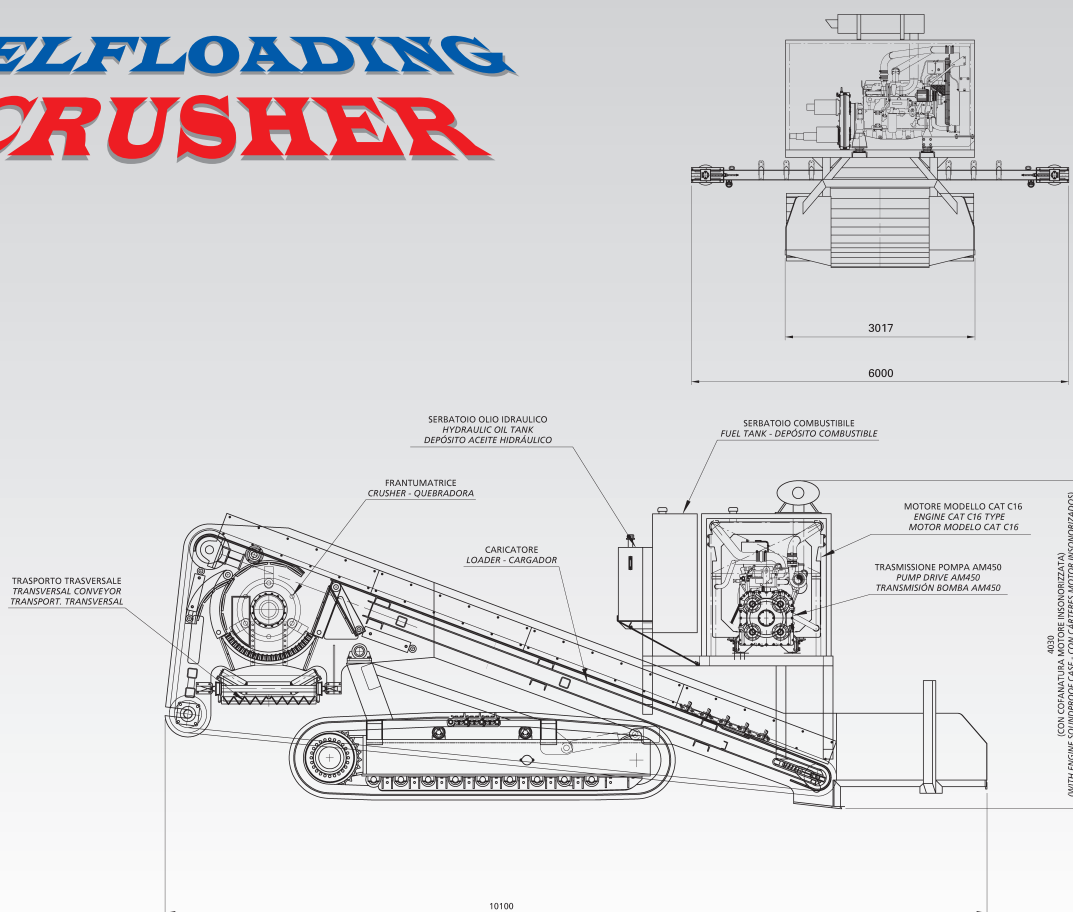


This last generation self-propelled crushing machine is unique in its kind. Thanks to its loading system and hammer crusher with interchangeable bar screen, it can reach an output of over 150 cubic metres/h in optimum operating conditions. Also this machine is radio-controlled, which enables the operator to work with perfect visibility of the loaded material and of the fine material unloaded in the trench by the transversal conveyor.



Machacadora semoviente de última generación, única en su género. Gracias a su sistema de carga y triturador de martillos dotado de rejilla intercambiabile, puede llegar a una producción de más de 150 m³/h en las mejores condiciones. También esta máquina está dotada de radiocomando, gracias al cual el operador puede trabajar hallándose en una posición con excelente visibilidad sobre el material en entrada y sobre el material fino descargado en la excavación por la cinta transversal.

SELFLOADING CRUSHER



SCHEDA TECNICA - TECHNICAL DATA - DATOS TECNICOS

Motore diesel (marca) - Diesel engine (Make) - Motor diesel (marca)	CATERPILLAR
Tipo - Model - Tipo	C16 ATAAC
N° cilindri - No. of cylinders - N. de cilindros	6
Potenza a 2100 giri/1' - Power at 2100 revs./1' - Potencia a 2100 revs./1'	600 HP
Comandi operativi - Operating controls - Mandos operativos	radiocomando
Marca - Make - Marca	AUTEC
Tipo - Model - Tipo	C26 PRO
Larghezza cingolo - Track width - Anchura de la oruga	550 mm / 22"
Larghezza carreggiata - Track gauge - Anchura de la vía	2980 mm / 117"
Pendenza max superabile in salita e discesa - Max. operating slope - Pendiente máx. operativa	35% (20°)
Pendenza laterale (destra e sinistra) - Max. operating lateral slope - Pendiente máx. lateral operativa	8% (5°)
Capacità serbatoio olio idraulico - Hydraulic oil tank capacity - Capacidad depósito de aceite hidráulico	400 l / 105 gals (USA)
Pressione max circuiti idraulici - Max. hydraulic circuit pressure - Presión máx. circuitos hidráulicos	180 bar
Capacità serbatoio gasolio - Gas-oil tank capacity - Capacidad depósito de gasóleo	300 l / 79 gals (USA)
N° batterie - No. of batteries - N.º de baterías	2
Intensità di corrente - Current intensity - Intensidad de corriente	50 A
Tensione - Voltage - Tensión	12 V
Tensione impianto elettrico - Electric system voltage - Tensión del sistema eléctrico	24 V
Accoppiatore pompe (marca) - Pumps coupler (make) - Acoplador bombas (marca)	TECHNODRIVE
Tipo - Model - Tipo	AM 450
N° prese - No. of outlets - N.º de tomas	4
Massa con serbatoi riforniti e nastro trasversale montato, versione con piattaforma Mass with full tanks and trasverse conveyor fitted, version including platform Masa con depósitos repostados y transportador trasversal montado, plataforma versión	31000 kg / 68342 Lbs
Massa con serbatoi riforniti e nastro trasversale montato, versione con tramoggia Mass with full tanks and trasverse conveyor fitted, version including hopper Masa con depósitos repostados y transportador trasversal montado, versión con tolva	40000 kg / 88184 Lbs