



YAMAL FROSTPADDER



Questa macchina cingolata semovente denominata Yamal Frostpadder rappresenta un'innovazione nel campo della frantumazione per la possibilità di utilizzo in condizioni ambientali esterne miti oltre che a climi rigidi con temperature fino ai -40°C .

Unica nel suo genere il Frostpadder è stato progettato per operare nei cantieri del Pipeline che si trovano nelle zone del pianeta dove le condizioni di lavoro sono estremamente fredde.

La macchina è dotata di cabina protetta da roll-bar, con sistema di riscaldamento e aria condizionata, posta sopra un apposito binario che le permette di traslare a destra e sinistra perpendicolarmente al senso di marcia consentendo all'operatore di avere sempre un'eccellente visibilità sul gruppo frantumatore nastro trasportatore e sul materiale che viene scaricato nella trincea.

Uno speciale mulino a doppio tamburo dentato dotato di tramoggia, posto nella parte anteriore della macchina, regolabile in altezza, viene alimentato da un escavatore ed il materiale frantumato viene scaricato su un nastro che convoglia il materiale nello scavo. I vantaggi che si hanno ad utilizzare questa macchina sono molteplici, in primis il fatto che può operare con qualsiasi genere di terreno, macinando sia roccia che terreno ghiacciato avendo bisogno di un solo escavatore per il rifornimento di materiale nella tramoggia, garantendo una produzione fino a $150\text{ m}^3/\text{h}$.

Our self-propelled tracked machine, Yamal Frostpadder, is an innovation in the crushing field because of the possibility of using the machine in mild weather conditions as well as in very cold weather with temperatures as low as -40°C .

This unique machine was designed for operation in pipeline sites located in regions of the world with extremely cold working conditions.

Frostpadder is equipped with roll-bar protected cabin, heating and air-conditioning system, installed on a special track that allows sideways movement to the right and left perpendicularly to the sense of direction; this gives operators excellent visibility on the crushing-conveyor unit and on the material that is unloaded into the trench.

A special dual-drum hammermill equipped with height-adjustable hopper located in the front part of the machine; it is fed by an excavator and the crushed material is unloaded onto a belt that conveys the material into the trench.

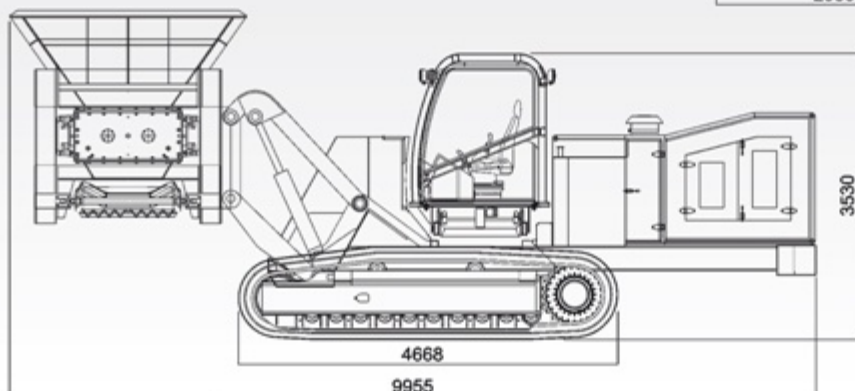
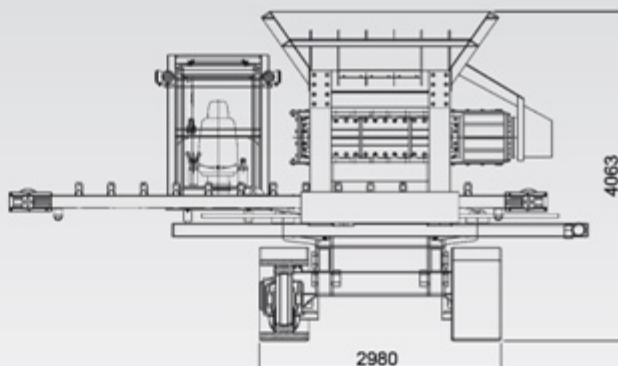
The benefits of using this kind of machine are numerous: first of all it can be operated on any terrain and can be used to crush both rock and frosted ground, making a single excavator sufficient for feeding material into the hopper, with guaranteed output up to $150\text{ m}^3/\text{h}$.

Esta máquina de orugas autopropulsada denominada Yamal Frostpadder representa una innovación en el campo de la trituración, por la posibilidad que brinda de ser utilizada en condiciones ambientales externas templadas además de en climas rígidos con temperaturas de hasta -40°C .

Único en su género, el Frostpadder ha sido diseñado para trabajar en las obras del Pipeline que se hallan en las zonas del planeta donde las condiciones de trabajo son extremadamente frías. La máquina está dotada de cabina protegida por roll-bar, con sistema de calefacción y aire acondicionado, ubicada sobre un carril que le permite efectuar la traslación a la derecha y a la izquierda perpendicolarmente al sentido de marcha, haciendo posible que el operador tenga siempre una excelente visibilidad sobre el grupo triturador cinta transportadora y sobre el material que es descargado en la zanja.

En la parte delantera de la máquina se halla un especial molino de doble tambor dentado dotado de tolva, regulable en altura; es alimentado por una excavadora, y el material triturado es descargado en una cinta que canaliza el material a la excavación.

Las ventajas que se obtienen al utilizar esta máquina son múltiples: en primer lugar, el hecho que puede trabajar con cualquier tipo de terreno, triturando tanto roca como terreno helado, necesitando una sola excavadora para el abastecimiento de material en la tolva, garantizando una producción de hasta $150\text{ m}^3/\text{h}$.



SCHEDA TECNICA - TECHNICAL DATA - DATOS TECNICOS

Motore diesel (marca) - Diesel engine (Make) - Motor diesel (marca)	CATERPILLAR
Tipo - Model - Tipo	C16 ATAAC
Potenza a 2200 giri/1' - Power at 1800 revs./1' - Potencia a 1800 revs./1'	225HP
Comandi operativi - Operating controls - Mandos operativos	Joy-stick
Sistema di preriscaldamento - Pre-heating system - Sistema de precalentamiento	WE BASTO
Temperatura di esercizio - Operating temperature - Temperatura de ejercicio	+40 °C/-40 °C
Larghezza cingolo - Track width - Anchura de la oruga	620 mm / 24"
Larghezza carreggiata - Track gauge - Anchura de la via	2980 mm / 117"
Capacità serbatoio olio idraulico - Hydraulic oil tank capacity - Capacidad depósito de aceite hidráulico	750 l / 198 gals (USA)
Capacità serbatoio gasolio - Gas-oil tank capacity - Capacidad depósito de gasóleo	650 l / 172 gals (USA)
N° batterie - No. of batteries - N.º de baterías	2
Pressione max circuiti olio idraulico mulino - Maximum pressure in mill hydraulic oil circuits - Presión máxima circuitos de aceite hidráulico triturador	350 BAR
Pressione di lavoro mulino - Mill operating pressure - Presión de trabajo triturador	180/250 BAR
Tipo mulino - Mill type - Tipo de triturador	MMD 500CRS
Produzione mulino - Mill production - Producción triturador	150 m3/h
Motore idraulico mulino - Mill hydraulic motor - Motor hidráulico triturador	KAWASAKI
Tensione impianto elettrico - Electric system voltage - Tensión del sistema eléctrico	24 V
Accoppiatore pompe (marca) - Pumps coupler (make) - Acoplador bombas (marca)	TECHNODRIVE
Tipo - Model - Tipo	AM 480
N° prese - No. of outlets - N.º de tomas	4
Peso totale - Total weight - Peso total	40.000 Kg