



NEW

APOLLO

CAMERAS AND MOTION SENSORS • AUTOMATIC ALIGNMENT TO THE TRENCH AXIS • AIR CONDITIONED CABIN • SELF-PROPELLED • STEEL UNDERCARRIAGE WITH SINGLE GROUSER SHOES • SUITABLE FOR BIG PIPES DIAMETER (42, 48, 56, 60 INCHES)

GENERAL FEATURES

- EQUIPPED WITH: CAMERAS AND MOTION SENSORS
- AUTOMATIC ALIGNMENT TO THE TRENCH AXIS
- AIR CONDITIONED CABIN
- SELF-PROPELLED
- STEEL UNDERCARRIAGE WITH SINGLE GROUSER SHOES

OPTIONALS

- SATELLITE TELEMETRY
- TRIPLE GROUSER SHOE

TECHNICAL DATA

MAX OPERATING SLOPE	15°
OPERATING CONTROL	Joy-stick
TRAVEL SPEED	0-4 Km/h
TOTAL WEIGHT	52.000 Kg*

**With full tanks

ENGINE

TYPE	CATERPILLAR
MODEL	C9 ACERT
POWER	335 Hp (250 Kw) @2200 rpm
DISPLACEMENT	8,8 litres

HYDRAULIC SYSTEM

MAIN PUMPS	Danfoss
2 independent hydrostatic variable pumps travel	
MAX OPERATING PRESSURE	380-400 bar

FLUID CAPACITIES

FUEL TANK	440 litres
HYDRAULIC OIL TANK	440 litres

ELECTRIC SYSTEM

OPERATING VOLTAGE	24 V
CAPACITY	2 x 120 Ah
ALTERNATOR	60 A

TRANSMISSION

TYPE	Hydrostatic
MOTORS	Danfoss

APOLLO

APOLLO è l'innovativo sistema di posa firmato Laurini Officine Meccaniche, un posatubi di nuova generazione che contribuirà ad incrementare la sicurezza nelle difficili fasi di posa delle condotte, a supporto degli attuali sideboom. Nato con il nome di LLS - Laurini Laying System, Apollo è stato così battezzato ufficialmente, ispirandosi alla divinità romana simbolo di equilibrio e razionalità. Una soluzione che si posiziona sul mercato come metodo più economico, efficiente e sicuro con una struttura semplicemente unica: la stabilità di Apollo è assoluta e il rischio di rovesciamento è completamente azzerato. La struttura è formata da due diversi cingoli, uno che lavora nello scavo e uno sulla pista, sostituendo così l'utilizzo del braccio meccaniche e dei cavi per sollevare a sbalzo carichi sospesi.

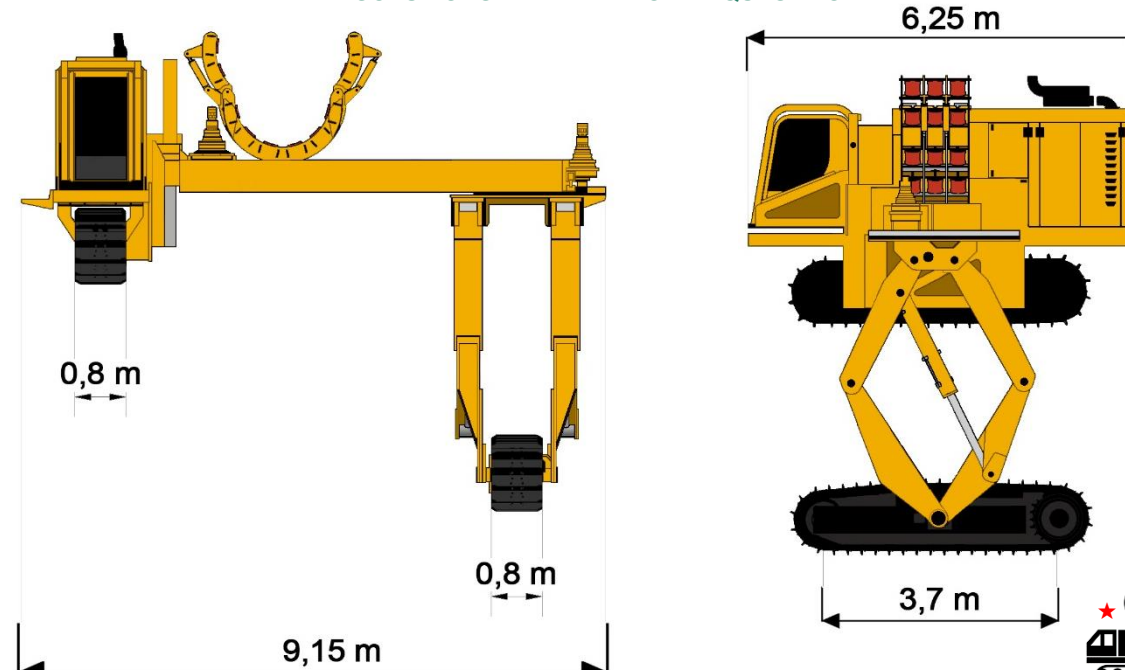
APOLLO is the new revolutionary pipe laying system by Laurini Officine Meccaniche, that will contribute to increase the safety during the hard pipe laying phases. First known as LLS - Laurini Laying System, it has been named Apollo: taking inspiration from the Roman deity of rationality and balance. The next generation laying system that represents a more economic, efficient and safe method to operate in support of the current sidebooms thanks to its unique structure that allows a total stability and completely reduces the tipping-over risk. The structure presents two different tracks: one inside the trench and the other one on the right of way which means that it does not use cables to carry suspended load.

APOLLO es el sistema innovador de tiendetubos firmado por Laurini Officine Meccaniche, un tiendetubos de nueva generación lo que ayudará a aumentar la seguridad en las fases difíciles de colocación de tuberías, en apoyo de los actuales tiendetubos. Nacido con el nombre de LLS - Laurini Laying System, Apollo así fue oficialmente bautizado, inspirando en el dios romano símbolo de equilibrio y racionalidad. Una solución que se posiciona en el mercado como un método más barato, más eficiente y más seguro con una estructura simplemente única: la estabilidad de Apollo es absoluta y el riesgo de vuelco es completamente eliminado. La estructura está compuesta por dos diferentes cadenas, uno que trabaja en la excavación y uno la pista, reemplazando así el uso del brazo mecánico y cables para levantar cargas suspendidas en voladizo.

APOLLO est le système de pose innovant signé pas Laurini Officine Meccaniche, un tracteur pose-canalisation de nouvelle génération ce qui aidera à augmenter la sécurité dans les difficiles phases de pose de pipeline, à l'appui des actuels tracteur pose-canalisation. Né avec le nom de LLS - Laurini Laying System, il a été officiellement appelé Apollo, inspiré par la divinité romaine symbole d'équilibre et de rationalité. Une solution qui se positionne sur le marché comme une méthode moins coûteuse, plus efficace et plus sûre avec une structure simplement unique : sa stabilité est absolue et le risque de renversement est complètement éliminé. La structure est composée de deux différents garde, celui qui travaille dans l'excavation et un sur la piste, remplaçant ainsi l'utilisation du bras mécanique et câbles à soulever des charges suspendues en porte-à-faux.



★TELEMATIC SOLUTIONS AVAILABLE ON REQUEST FOR EVERY MACHINE



SHIPPING: it can be transported using two low-bed trailers or two 40 ft open top containers

PIPELAYING SYSTEMS